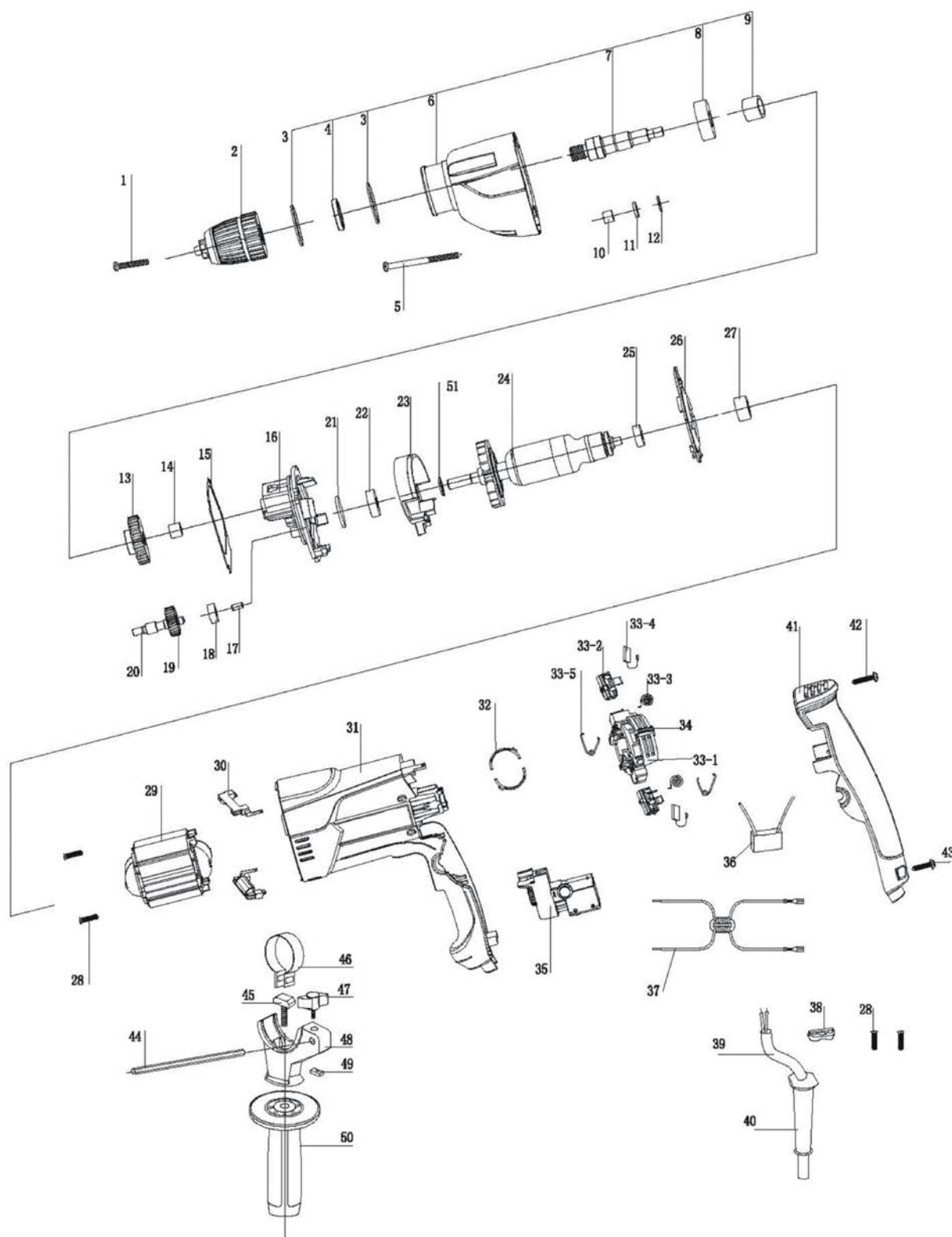


№ на схеме	Код	Наименование детали	Характеристика	К-во, шт./изд.
1	00.02.04.01.29	Винт фиксирующий	M6Lx20	1
2	00.20.20.08.00	Патрон сверлильный	(1,0...13) 20UNF-1/2" допускается замена на арт. 13008.5702	1
3	00.02.99.01.10	Кольцо пружинное	Ø36	2
4	319.03.00.01.00	Манжета	Ø36x20x4,5	1
5	00.02.03.01.46	Винт	4x35	4
6	320.05.00.01.00	Корпус редуктора		1
7	320.03.00.03.00	Шпиндель		1
8	00.01.01.01.15	Подшипник шариковый	6202(15x35x11)	1
9	319.03.00.04.00	Втулка		1
10	00.01.02.01.26	Подшипник роликовый	НК0608(6x10x8)	1
11	319.03.00.05.00	Подшипник роликовый упорный	АХК0614(6x14)	1
12	00.02.02.02.03	Шайба	Ø6x14x1	1
13	320.03.00.06.00	Колесо зубчатое	Z=45	1
14	00.01.02.01.03	Подшипник роликовый	НК0810(8x12x10)	1
15	320.05.00.02.00	Прокладка		1
16	320.03.00.07.00	Промцит		1
17	319.03.00.02.00	Штифт		2
18	00.01.01.01.63	Подшипник шариковый	606 (6x17x6)	1
	320.03.01.00.00	Передача зубчатая в сборе	Поз.19,20	1
19	320.03.01.01.00	Колесо зубчатое	Z=25	1
20	320.03.01.02.00	Вал промежуточный	Z=8	1
21	319.03.00.08.00	Кольцо резиновое		1
22	00.01.01.01.09	Подшипник шариковый	609 (9x24x7)	1
23	320.05.00.03.00	Дефлектор		1
24	320.04.02.00.00	Якорь с вентилятором в сборе	Ø35x47	1
25	00.01.01.01.06	Подшипник шариковый	607 (7x19x6)	1
26	320.05.00.04.00	Диафрагма		1
27	68.04.02.03.00	Втулка демпфирующая		1
28	00.02.03.01.04	Винт	4x16	4
29	325.04.01.00.00	Статор	Ø61x47	1
30	68.04.00.02.00	Колодка клеммная		2
31	320.05.00.05.00	Корпус двигателя		1
32	68.04.00.03.00	Полукольцо-контактор		2
33	320.04.01.00.00	Узел щеточный в сборе	Поз. 33-1,33-2,33-3,33-4,33-5,34	1
33-1	320.04.01.01.00	Щеткодержатель в сборе		1
33-2	320.04.01.02.00	Обойма щеткодержателя		1
33-3	68.04.03.03.00	Пружина спиральная		2
33-4	68.04.03.02.00	Щетка электрическая	6x9x11,2	2
33-5	320.04.01.03.00	Пружина кручения		2
34	68.04.03.04.00	Упор переключателя реверса		2
35	00.10.01.01.17	Выключатель	KEDU 071103 EN61058 8(6)A 250V ~5E4	1
36	00.10.05.01.05	Конденсатор	TNS-2 0,33µF K X2 40/085/21/C 250V~/275V~/VDE/EN-132400	1
37	320.04.00.05.00	Дроссель	2x7витков	1
38	68.04.00.04.00	Планка фиксации кабеля		1
39	00.10.02.02.01	Шнур питания с вилкой	HO7RN-F 2x1мм² L=4м	1
40	68.04.00.06.00	Трубка защитная шнура		1
41	320.05.00.06.00	Ручка-накладка		1
42	00.02.03.01.46	Винт	4x35	1
43	00.02.03.01.07	Винт	4x20	2
	68.02.01.00.00	Ручка боковая в сборе		1
44	68.02.00.01.00	Ограничитель глубины сверления		1
45	68.02.01.02.00	Винт специальный	M8	1

46	68.02.01.01.00	Хомут		1
47	68.02.01.05.00	Винт барашковый	М6	1
48	68.02.01.03.00	Держатель		1
49	68.02.01.04.00	Прижим		1
50	68.02.01.07.00	Ручка		1



Каталог запасных частей изделия

Действителен с: 25.12.2015г.

МАШИНА РУЧНАЯ
ЭЛЕКТРИЧЕСКАЯ СВЕРЛИЛЬНАЯ

Д-16/850ЭР