

NIREX

РУКОВОДСТВО ПОЛЬЗОВАТЕЛЯ

Регулировка
оборотов

Съемный
сегмент щетки

Светодиодная
подсветка

6 штук
затирочных
дисков

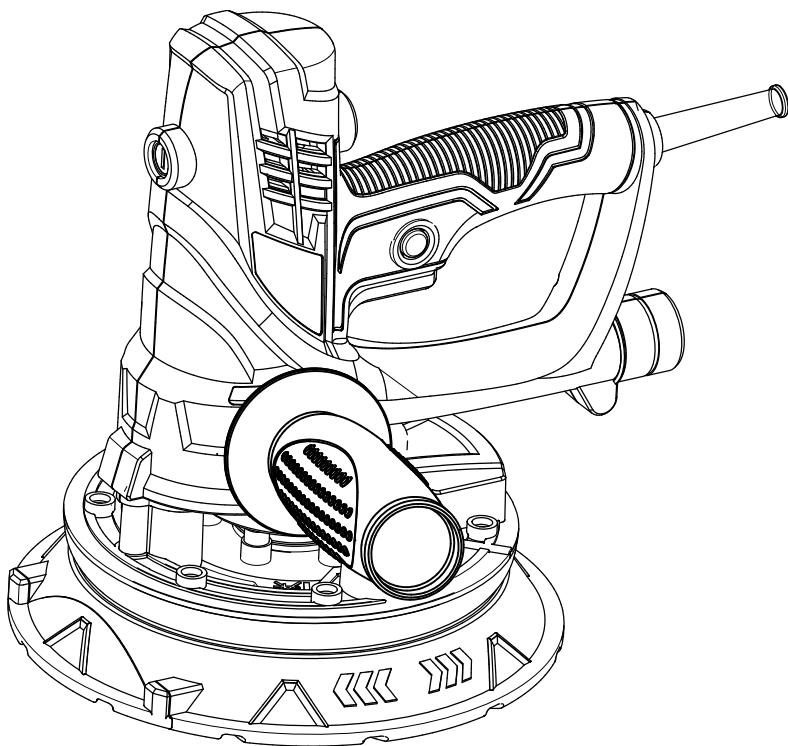
Мешок
для сбора
пыли

Частота
оборотов
1500-2600
в минуту

ШЛИФОВАЛЬНАЯ МАШИНА | модель
ДЛЯ СТЕН И ПОТОЛКОВ | DWS 950/225

NIREX

ШЛИФОВАЛЬНАЯ МАШИНА | МОДЕЛЬ
ДЛЯ СТЕН И ПОТОЛКОВ | DWS 950/225



РУКОВОДСТВО ПОЛЬЗОВАТЕЛЯ

СОДЕРЖАНИЕ

Техника безопасности	03
Технические характеристики	05
Назначение инструмента	07
Выбор шлифовального круга	07
Сборка шлифовальной машины	08
Работа с инструментом	09
Включение/выключение шлифовальной машины	09
Настройка скорости вращения	09
Замена шлифовального круга	10
Замена шлифовальной платформы	10
Обработка труднодоступных мест	11
Опустошение мешка для сбора пыли	11
Светодиодная подсветка	12
Обслуживание шлифовальной машины	12
Замена угольных щеток	13
Комплектность	13
Гарантийный талон	14

ТЕХНИКА БЕЗОПАСНОСТИ

Прочитайте все указания по технике безопасности. Несоблюдение указаний по технике безопасности и инструкций могут привести к поражению электрическим током, пожару и/или травмам.

СЛЕДУЙТЕ ВСЕМ УКАЗАНИЯМ ПО ТЕХНИКЕ БЕЗОПАСНОСТИ И ИНСТРУКЦИИ

- Перед подключением шлифовальной машины к сети убедитесь, что напряжение сети соответствует напряжению, указанному на шильдике инструмента.
- Подключайте шлифовальную машину к системе пылеудаления.
- Перед включением инструмента убедитесь, что шлифовальный круг надежно прикреплен к шлифовальной платформе, а инструмент не прикасается к поверхности, предназначенной для обработки.
- Уверенно держите инструмент во время работы.
- Запрещается прикасаться к элементам шлифовальной машины, находящимся в движении.
- Используйте противопылевую маску и защитные очки.
- Образующаяся во время шлифования гипсовых поверхностей пыль вредна для здоровья человека.
- Посторонние лица не должны пребывать в помещении, в котором происходит шлифование гипсовых поверхностей шлифовальной машиной. В таком помещении запрещается принимать пищу и напитки.
- Шлифовальная машина не предназначена для влажного шлифования.
- Шнур питания держите на безопасном расстоянии от подвижных элементов шлифовальной машины.
- Если во время работы будет поврежден шнур питания, немедленно отключите шлифовальную машину. **НЕ ПРИКАСАЙТЕСЬ К ПОВРЕЖДЕННОМУ ШНУРУ ПЕРЕД ОТКЛЮЧЕНИЕМ ПИТАНИЯ.**

ВНИМАНИЕ! После выключения двигателя шлифовальная тарелка продолжает вращаться в течение некоторого времени.

- Не приближайте шнур питания к шлифовальной платформе.
- Не разрешайте детям, а также лицам, не ознакомленным с руковод-

ством по эксплуатации, пользоваться инструментом.

ПОМНИТЕ! Оператор или пользователь несет ответственность за несчастный случай или риск, которому подверглись другие лица в зоне работы оборудования.

- Вынимайте вилку шлифовальной машины из розетки: - каждый раз, когда отходите от инструмента; - перед проверкой, чисткой, ремонтом.
- Ремонт шлифовальной машины поручайте только уполномоченным специалистам.
- Используйте только оригинальные запасные части.

ОСОБЫЕ УКАЗАНИЯ ПО ТЕХНИКЕ БЕЗОПАСНОСТИ ПРИ ШЛИФОВАНИИ НАЖДАЧНОЙ ШКУРКОЙ:

Не используйте шлифовальные листы завышенных размеров, следуйте указаниям изготовителя в отношении размера шлифовального листа. Шлифовальные листы, которые выступают за пределы тарельчатого шлифовального круга, могут привести к травмам, а также к блокированию и разрыву шлифовальных листов.

ДАЛЬНЕЙШИЕ УКАЗАНИЯ ПО ТЕХНИКЕ БЕЗОПАСНОСТИ:

- Используйте ТОЛЬКО удлинительные кабели, использование которого допускается для применения вне помещений.
- Не рекомендуется производить удаление свинцовых красок при помощи шлифовальной машины. Удаление свинцовых красок должно выполняться только специалистом.
- Шлифование гипсокартонных плит или гипса может привести к образованию статического электричества на инструменте. Используйте пылесос с заземлением для всасывания пыли.
- Не обрабатывать материалы, выделяющие опасные для здоровья вещества (например, асбест и т.д.). Если при работе не исключено возникновение вредной для здоровья, легковоспламеняющейся или взрывоопасной пыли, то необходимо принять защитные меры. Использовать пылезащитную маску.

ТЕХНИЧЕСКИЕ ХАРАКТЕРИСТИКИ

Модель: DWS 950/225

Номинальная мощность: 950 Вт

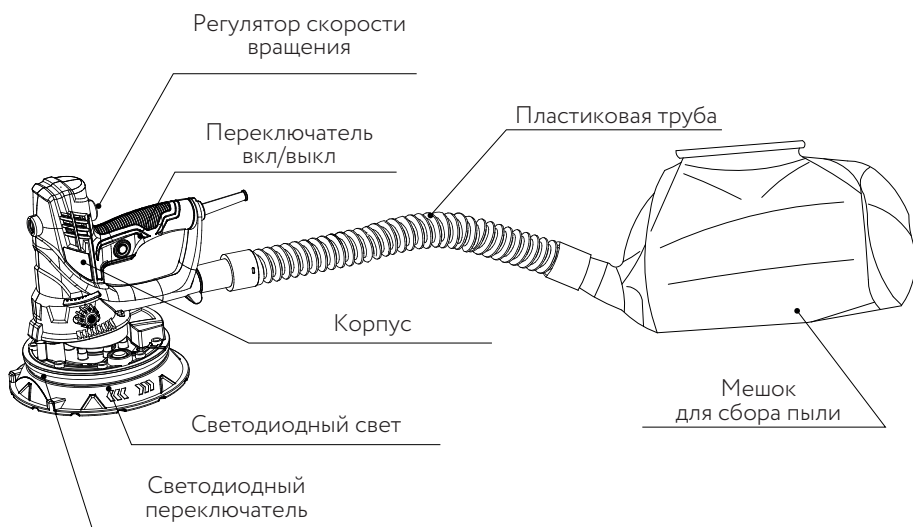
Номинальное напряжение/ток: 50Гц

Скорость вращения: 1500-2600 об/мин

Диаметр шлифовальной бумаги: 225 мм

Длина сетевого кабеля: 4 м

Масса: 3,8 кг



1. НАЗНАЧЕНИЕ ИНСТРУМЕНТА

Шлифовальная машина предназначена для обработки стен и потолков, выполненных из гипсокартона и оштукатуренных поверхностей. Шлифовальная машина обеспечивает более быструю и качественную обработку поверхностей, чем ручной метод зачистки. Время очистки рабочей поверхности сводится к минимуму за счет использования пылесоса, соединенного со шлифовальной машиной.

2. ВЫБОР ШЛИФОВАЛЬНОГО КРУГА

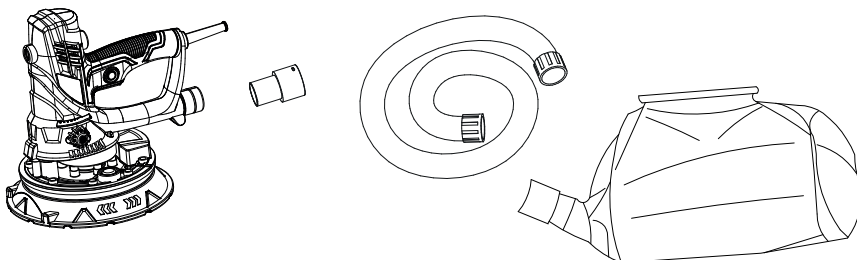
Шлифовальная машина поставляется в комплекте с шестью шлифовальными кругами (с размерами абразивных частиц 80/100/120/150/180/240 grit). Этот абразив подходит для большинства применений. Шлифовальные круги с зернистостью P120-P240 используются для поверхностей, требующих особенно высокого качества обработки.



ВНИМАНИЕ! Всегда отключайте силовой кабель от источника питания перед настройкой оборудования.

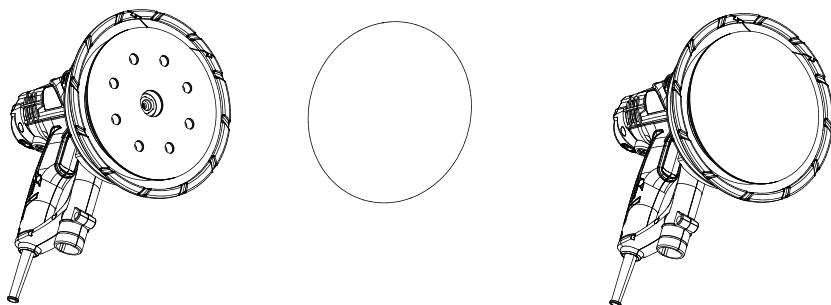
3. СБОРКА ШЛИФОВАЛЬНОЙ МАШИНЫ

Состояние распаковки шлифовальной машины показано на картинке:

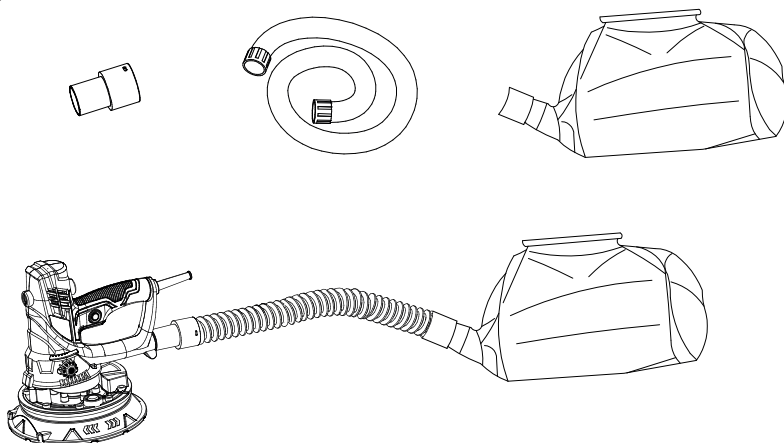


- * Вставьте шланг в отверстие для отвода пыли, как показано на рисунке.
- * Прикрутите боковую ручку (входит в комплект).

- * Прикрепите шлифовальный круг на шлифовальную платформу.



- * Установите специальный мешок для сбора пыли, как показано на рисунке.



ВНИМАНИЕ! Отсутствие мешка для сбора пыли повышает уровень запыленности воздуха. Продолжительное воздействие высокой концентрации пыли в воздухе может повлиять на работу дыхательной системы.

4. РАБОТА С ИНСТРУМЕНТОМ

- * Подключите шлифовальную машину к источнику питания.
- * Перед включением шлифовальной машины держите шлифовальную платформу подальше от рабочей поверхности.
- * Не прилагайте чрезмерное усилие, чтобы избежать перегрузки! Хороший шлифовальный эффект и качество достигаются, главным образом, путем выбора правильного абразивного материала.
- * Для начала работы держите шлифовальную машину обеими руками и нажмите кнопку переключателя вкл/выкл.

5. ВКЛЮЧЕНИЕ / ВЫКЛЮЧЕНИЕ ШЛИФОВАЛЬНОЙ МАШИНЫ

Включение / выключение шлифовальной машины осуществляется с помощью кнопки переключателя.

6. НАСТРОЙКА СКОРОСТИ ВРАЩЕНИЯ

Количество счищаемого слоя с обрабатываемой поверхности зависит от зернистости шлифовального круга и скорости вращения шлифовальной платформы. Скорость вращения шлифовальной платформы понижается с увеличением усилия, прикладываемого к инструменту. Также необходимо учитывать зернистость шлифовального круга при выборе скорости вращения.

Рекомендуется перед началом работы подобрать зернистость шлифовального круга и скорость вращения шлифовальной платформы, опробовав на аналогичной поверхности и материале.

Шлифовальная машина оснащена регулятором скорости.

Скорость шлифования регулируется поворотом регулятора.

Регулятор имеет положения от «1» до «6», где «1» - самая медленная скорость, а «6» - самая высокая скорость (1500-2600 об/мин «+/-» 250 об/мин).

Используйте более высокие скорости для быстрой обработки поверх-

ности. Используйте низкую скорость вращения, чтобы уменьшить скорость обработки при более тонких работах.

7. ЗАМЕНА ШЛИФОВАЛЬНОГО КРУГА

Перед установкой нового шлифовального круга следует сначала очистить шлифовальную платформу, например, с помощью щетки. Поверхность шлифовальной платформы имеет слой ворса, с помощью которого можно быстро и легко устанавливать самоклеящийся шлифовальный круг. После установки шлифовального круга плотно прижмите его рукой к шлифовальной платформе. После окончания работ шлифовальный круг легко снимается.

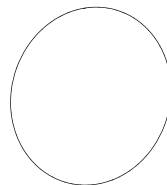
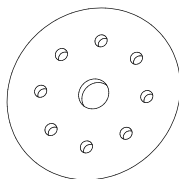
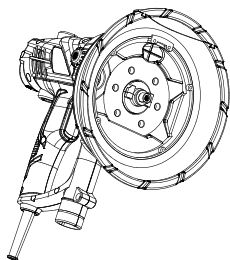


Не используйте шлифовальную машину без шлифовального круга, установленного надлежащим образом.

8. ЗАМЕНА ШЛИФОВАЛЬНОЙ ПЛАТФОРМЫ

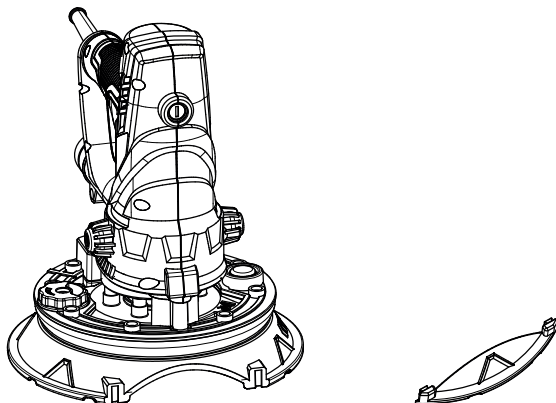
Вставьте торцовочный ключ (поставляемый в комплекте) в винт с внутренним шестигранником на шлифовальной платформе. Плотно вставьте ключ типа «Y» (поставляется не во всех типах комплектации) в отверстие в шлифовальной платформе.

Удерживайте торцовочный ключ и поверните шлифовальную платформу типа «Y» против часовой стрелки. Очистите опорную поверхность под шлифовальной платформой на приводном валу. Произведите установку новой шлифовальной платформы.



9. ОБРАБОТКА ТРУДНО ДОСТУПНЫХ МЕСТ

Для обработки труднодоступных мест, таких как углы, необходимо произвести отсоединение сегмента защитного кожуха.



10. ОПУСТОШЕНИЕ МЕШКА ДЛЯ СБОРА ПЫЛИ



Опустошайте мешок для сбора пыли только тогда, когда шлифовальная машина отключена от сети!

Мешок для сбора пыли имеет открытый шов, который запечатывается пластиковым зажимом. Опорожняйте мешок от пыли, как только он заполнится на половину от своего объема.

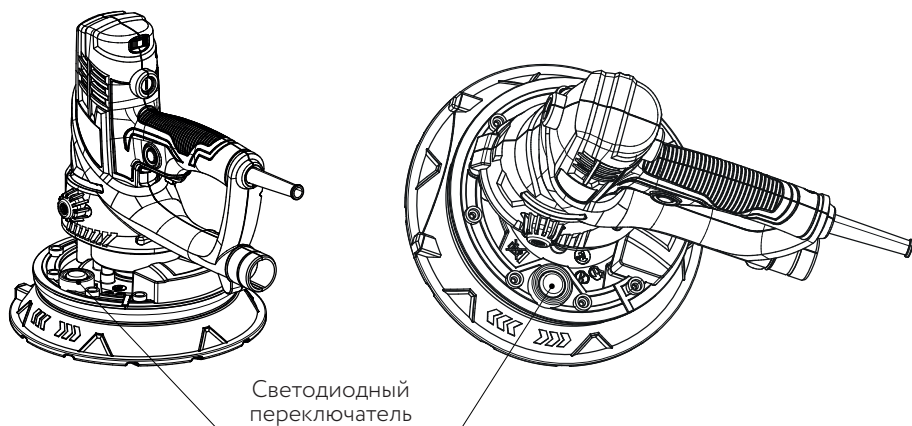
Пластиковый зажим



11. СВЕТОДИОДНАЯ ПОДСВЕТКА ШЛИФОВАЛЬНОЙ МАШИНЫ

Светодиодная подсветка на 300 градусов обеспечивает шлифование в темноте.

Включите / выключите светодиод с помощью светодиодного переключателя, расположенного над светодиодом.



12. ОБСЛУЖИВАНИЕ ШЛИФОВАЛЬНОЙ МАШИНЫ

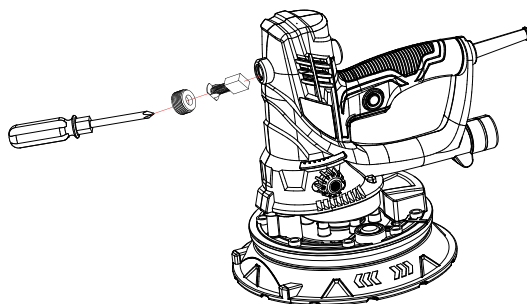
Любые работы по обслуживанию и ремонту шлифовальной машины, требующие открытия корпуса двигателя, могут проводиться только в уполномоченном Сервисном Центре.

Проводите обслуживание (проверку смазки, редукторов, подшипников) только в уполномоченном сервисном центре 1 раз в 6 месяцев или чаще в зависимости от интенсивности эксплуатации.

Регулярно проверяйте штепсель и электрический кабель шлифовальной машины на наличие повреждений.

13. ЗАМЕНА УГОЛЬНЫХ ЩЕТОК

Обе угольные щетки следует заменить после максимально достигнутого износа. Для этого открутите крышку, поверните отвертку против часовой стрелки, достаньте изношенную угольную щетку и поместите новую угольную щетку на щеткодержатель.



КОМПЛЕКТНОСТЬ ШЛИФОВАЛЬНОЙ МАШИНЫ

- 1) Шлифовальная машина- 1 шт.
- 2) Шлифовальные круги (80/100/120/150/180/240 grit) - 6 шт.
- 3) Боковая ручка -1 шт.
- 4) Угольная щетка -2 шт.
- 5) Шестигранный ключ -1 шт.
- 6) Отвертка- 1 шт.
- 7) Адаптер шланга- 1 шт.
- 8) Пластиковая труба- 1 шт.
- 9) Мешок для сбора пыли - 1 шт.
- 10) Шайбы - 2 шт.
- 11) Инструкция по эксплуатации-1 шт.

NIREX

ГАРАНТИЙНЫЙ ТАЛОН

№1	№2	№3	№4	№5
Дата приемки _____	Дата приемки _____	Дата приемки _____	Дата приемки _____	Дата приемки _____
Дата выдачи _____	Дата выдачи _____	Дата выдачи _____	Дата выдачи _____	Дата выдачи _____
(подпись, печать С.Ц.)	(подпись, печать С.Ц.)	(подпись, печать С.Ц.)	(подпись, печать С.Ц.)	(подпись, печать С.Ц.)

Наименование изделия и модель: _____	Торговая организация _____	
	Подпись продавца _____	
Серийный номер: _____	Дата продажи: _____	Штамп торговой организации: _____

УСЛОВИЯ ГАРАНТИЙНОГО ОБСЛУЖИВАНИЯ

УВАЖАЕМЫЙ ПОКУПАТЕЛЬ, БЛАГОДАРИМ ВАС ЗА ПОКУПКУ!

Внимательно изучите гарантийный талон. Подпись покупателя означает, что он согласен с условиями, описанными в гарантийном талоне.

Гарантийный срок на инструмент составляет **2 (два) года с момента продажи**. Срок службы составляет **3 (три) года**. Гарантийный ремонт подразумевает устранение всех неисправностей, возникших в результате производственных дефектов, в период гарантийного срока. Без правильно заполненного гарантийного талона с полностью заполненными полями, указанием модели инструмента, серийного номера, названия и печати торговой организации, подписи покупателя, а также при несоответствии этих данных, возможен только платный ремонт. Проверка качества и гарантийный ремонт производится только в авторизованных сервисных центрах. Инструмент принимается в сервисный центр только в чистом виде и в полной комплектации.

ГАРАНТИЙНЫЙ РЕМОНТ НЕ ПРОИЗВОДИТСЯ В СЛЕДУЮЩИХ СЛУЧАЯХ:

Механические повреждения (трещины, сколы, разрушения и т.д.), следы воздействия агрессивных сред, попадание воды, следы коррозии, попадание посторонних предметов внутрь инструмента, засорение вентиляционных отверстий, механические повреждения сетевого шнура, сильное внутреннее или внешнее загрязнение.

- Нечитаемый или отсутствующий серийный номер на инструменте.
- Использование инструмента не по назначению, с отсутствующим, поврежденным, загрязненным, воздушным, топливным или другим фильтром.

- Вскрытие или ремонт инструмента вне авторизованного сервисного центра, в случае если инструмент поступил в разобранном виде, если в конструкцию внесены изменения и дополнения.
- Естественный износ деталей в результате нормальной работы.
- Работа инструментом, имеющим явные признаки неисправности (посторонний шум, подклинивание, потеря мощности, вибрация, запах гари, течь топлива и т.д.)
- При перегрузке инструмента (одновременный выход из строя ротора и статора, обеих обмоток статора, появление цветов побежалости, выход из строя ведомой и ведущей шестерни, потемнение или обугливание изоляции электрических обмоток и т.п.).
- При несоблюдении требований к качеству и пропорциям топливной смеси, приведшей к заклиниванию двигателя, к задирам на поверхности поршня или цилиндра, залеганию поршневых колец, закупорке системы выпуска (глушителя) остатками несгоревшей топливной смеси и нагаром, появлению цветов побежалости на поверхности сопрягаемых деталей.
- Несоблюдение правил хранения и транспортировки.

Гарантия не распространяется на:

- На сменные, расходные, быстроизнашиваемые запасные части (фильтры; смазка; сальники; уплотнители; защитные кожухи; триммерные головки, ножи, леску; свечи зажигания; редукторы, стартеры, подшипники, распылители, шпонки, форсунки, распылители, аккумуляторные батареи и т.п.)
- Регламентные работы и техническое обслуживание (мойка, чистка, замена масла, смазки и расходных материалов, регулировка и др. уход за инструментом).

Если в результате диагностики заявленный недостаток не был выявлен (неисправности нет) или этот недостаток возник в результате неправильной эксплуатации, диагностика инструмента является платной услугой.



Срок гарантии продлевается на время нахождения инструмента в гарантийном ремонте.

При заключении договора купли-продажи инструмента, указанного в настоящем гарантийном талоне, покупатель признал, что приобретаемый им инструмент соответствует конкретным целям, для которых приобретается.

Адрес сервисного центра Вы можете найти на нашем сайте **NIREX.STORE** или по телефону: +7 (918) 434-18-83.

ТОВАР ПОЛУЧЕН В ИСПРАВНОМ СОСТОЯНИИ, В ПОЛНОЙ КОМПЛЕКТАЦИИ, ПРЕТЕНЗИЙ К КАЧЕСТВУ ТОВАРА НЕ ИМЕЮ. С ГАРАНТИЙНЫМИ УСЛОВИЯМИ ОЗНАКОМЛЕН И СОГЛАСЕН.

Подпись покупателя: _____

№

NIREX

Подробности на сайте:
nirex.store

